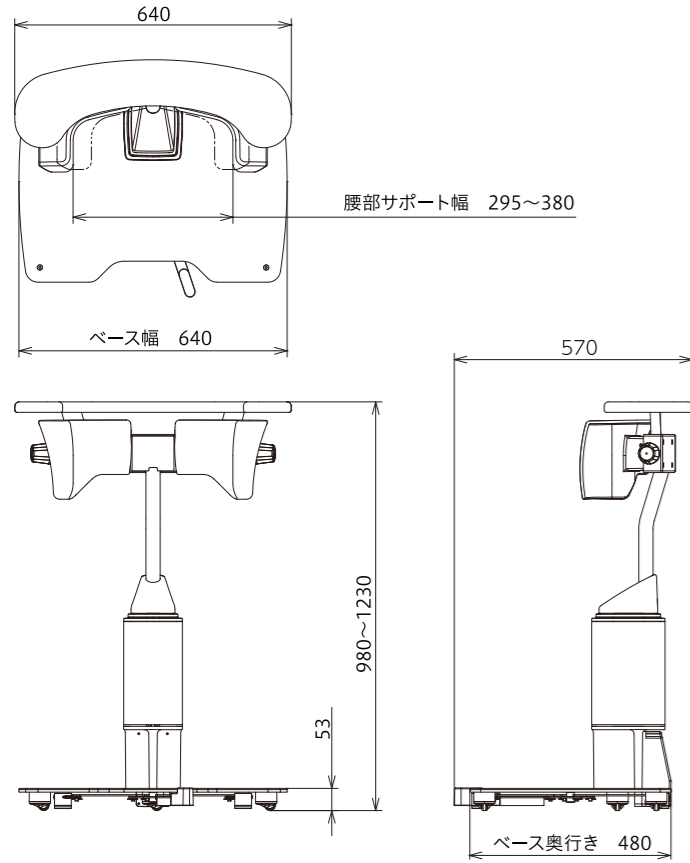


Specification



■製品仕様

| 品番 | DA-100 |
|-------------|--|
| 全高 | 980~1230mm(ロック解除時) |
| 奥行 | 570mm |
| 全幅 | 640mm |
| ベース幅 | 640mm |
| 腰部サポート幅 | 295~380mm |
| 腰部サポート奥行 | 125mm |
| 手台幅 | 640mm |
| 手台奥行 | 200mm |
| キャスター | φ26(低床キャスター) |
| 重量 | 44.0kg |
| 最大使用体重 | 135kg |
| 電源 | AC100V 50/60Hz |
| 消費電力 | 170W |
| 電源入力 | 170VA |
| 連続作動時間 | 最大1分(注1) |
| 電撃に対する保護の形式 | クラスII機器 |
| IP保護等級 | 機器本体IPX1、フットスイッチIPX6 |
| モーター形式 | 24VDCモーター |
| 使用環境 | 温度:5°C~40°C、湿度:30%~80%、気圧:700~1060hPa |
| 保管環境 | 温度:-20°C~50°C(注2)、湿度:30%~80% 気圧:700~1060hPa |

注1:昇降動作を休止する事なく、連続で行う事が可能な時間です。
注2:急激な変化がない事
※本商品をご使用の際は、約1200X1800mm程度の滅菌ドレープをご用意ください。

■価格

本体価格 1,200,000円(税別)

●無償デモ機をご希望の方は、
FAXでお申し込みください。

FAX 0265-72-3203

| | |
|--------------|-------|
| 御施設名 / 御社名 | ご担当者名 |
| ご住所 □□□-□□□□ | 都道府県 |
| TEL | FAX |
| Eメールアドレス | @ |

●弊社担当者よりご連絡を差し上げます。

Doctor Assist Gear
立位手術 術者体位保持機器

**SURGICAL
BODY SUPPORT**
サージカル
ボディサポート



●本仕様、価格は予告なく変更することがあります。 ●カラーは印刷のため、実物と異なって見えることがあります。

■お問い合わせ



タカノ株式会社 タカノハートワークス

■オフィス 〒399-4431 長野県伊那市西春近下河原 5331
TEL0265-72-3157 FAX0265-72-3203

お客様ご相談窓口 フリーダイヤル **0120-825-845**
(受付時間 土日祝日除く 月~金曜日 9:00~17:00 携帯電話・PHSからもご利用いただけます。)

http://www.takano-hw.com
E-mail:fukushi@takano-net.co.jp



見やすいユニバーサル
デザインフォントを
採用しています。



再生紙を使用
しております
15.04 Vol.1



顕微鏡手術下における体幹・上肢の安定性向上を目指しました。 長時間手術時の、下肢にかかる負担を軽減します。



本体価格 1,200,000円(税別)

Concept

長時間・複数回の立位手術の
手術手技の安定性の向上に。

長時間での立位手術時の負担を軽減するために
腰部のサポートや、腕や手を支える手台をつけました。
ペダル操作時にも身体の動きやブレが小さくなり
身体的負担を軽減します。

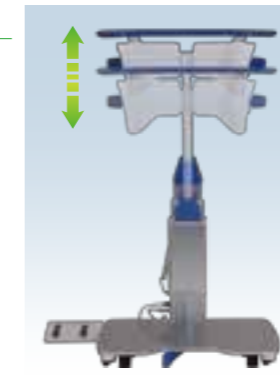


【共同開発研究】
信州大学医学部 脳神経外科
【研究協力】
信州メディカル産業振興会

Functions

電動高さ調節

フットスイッチで、術者の身長に
合わせて、腰部サポートの高さを
調節できます。



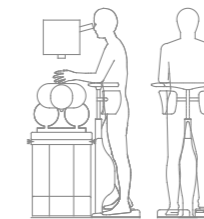
移動用キャスター・ロック機能

キャスター付きで移動がラクに。手術台との距離
を調整できます。(レバーでロックできます。)



Evaluation

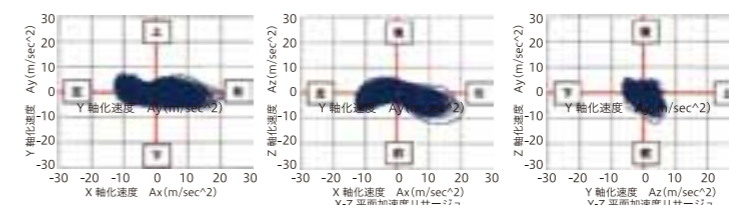
加速度センサによる体位安定の確認、
筋電計による誘発電位の測定



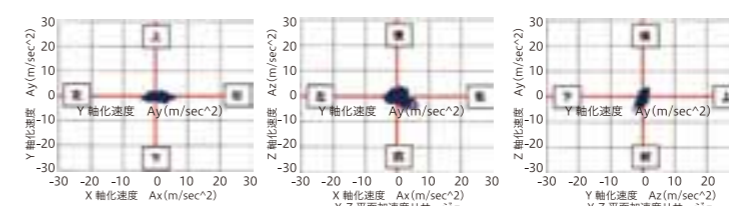
※被験者 17名の顕微鏡フットペダルの模擬動作を
一定時間繰り返し行い評価

加速度センサによる体位安定の確認 (協力：マイクロストーン(株))

SBS無し ●身体の動き・ブレが大きい。

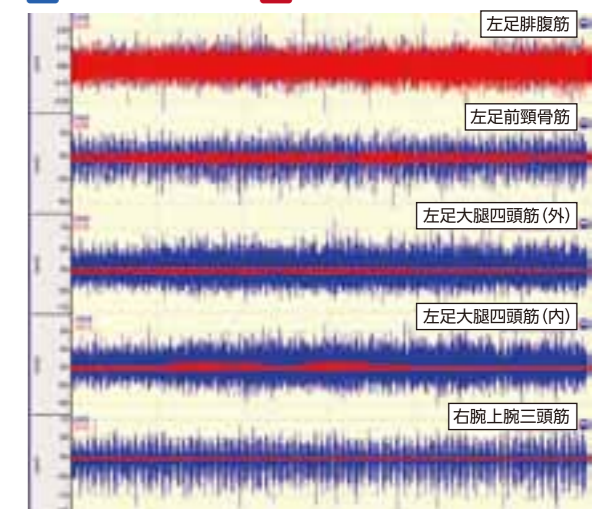


SBS有り ●身体の動き・ブレが小さい。



筋電計による誘発電位の測定 (協力：キッセイコムテック(株))

SBS無しの筋電位 SBS有りの筋電位



●誘発電位が低くなる→疲労の軽減

Functions

手台

手術中の腕から手を支えます。
適度な硬さと腕を置きやすい形状です。



腰部サポート

腰部を支え体幹を支持します。腰部サポートは左右それぞれで
位置を調整できます。(295~380mm)

