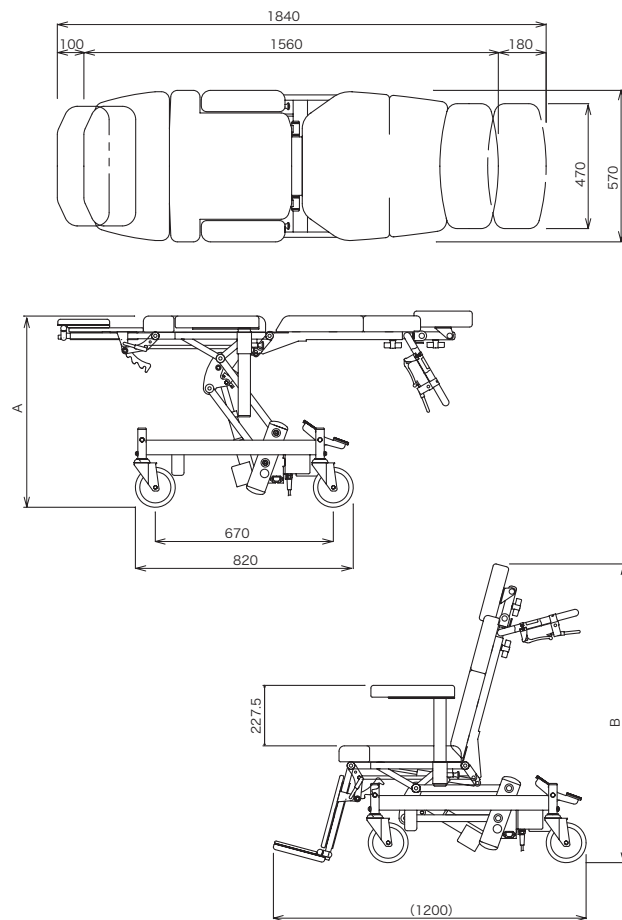
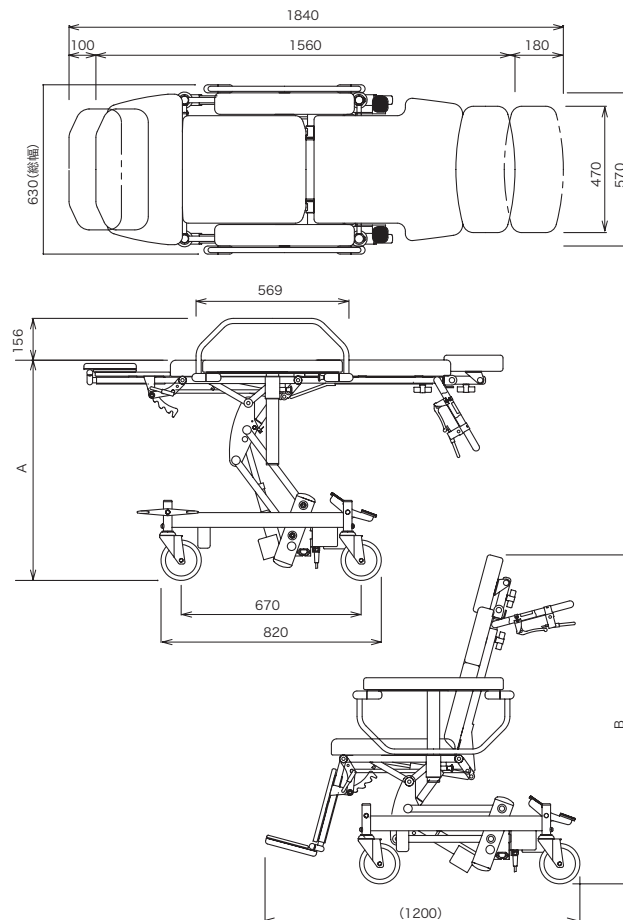


Specification

コンバー3 EL



コンバー3 EL サイドバー付



製品仕様

品番	TB-201:コンバー3 EL / TB-202:コンバー3 EL ハイタイプ TB-203:コンバー3 EL サイドバー付 / TB-204:コンバー3 EL サイドバー付 ハイタイプ	
全高	A:ストレッチャー時 / 450 ~ 720mm、(ハイタイプ) 550 ~ 820mm B:チェア時 / 1,124 ~ 1,394mm、(ハイタイプ) 1,224 ~ 1,494mm	
奥行き	ストレッチャー時 / 1,560 ~ 1,830mm チェア時 / 約1,200mm	
全幅	TB-201, TB-202 / 570mm	TB-203, TB-204 / 610mm
座面高	TB-201, TB-203 / 450 ~ 720mm	TB-202, TB-204 / 550 ~ 820mm
座面幅	400mm	
座奥行き	430mm	
肘高(座面から)	227mm(32.5mm x 7段階)	
最大負荷	100kg	
背もたれ角度	0° ~ 75°	
チルト角度	0° ~ 10°	
重量	TB-201 : 54.0kg / TB-202 : 55.6kg TB-203 : 56.4kg / TB-204 : 58.0kg	

材質	キャスター	150 トータルロックタイプ
	フレーム	鋼管フレーム
表生地	ビニールレザー (防汚・抗菌)	
フレーム	ホワイト	
張り地	ブルー(B)、グリーン(G)、ピンク(P)	
電源	AC100V 50/60Hz	
消費電力	約100W	
昇降時間	昇り約14秒 降り約11秒	
モーター形式	24VDCモーター (1P保護等級 IP54)	
バッテリー容量	24V x 2.9AH (1P保護等級 IP54)	

価格

コンバー3 EL / コンバー3 EL サイドバー付	395,000円(非課税)
コンバー3 ELハイタイプ / コンバー3 EL サイドバー付ハイタイプ	415,000円(非課税)

本仕様、価格は予告なく変更することがあります。カラーは印刷のため、実物と異なって見えることがあります。

ストレッチャー車いす Stretcher & wheelchair



■お問い合わせ



タカノ株式会社 健康福祉部

■オフィス
〒399-4301 長野県上伊那郡宮田村137
TEL0265-85-3153 FAX0265-85-5177

http://www.takano-hw.com
E-mail:fukushi@takano-net.co.jp



09.05 Vol.1



