

医療スペースの有効活用と、 患者さまの快適性を考えた、移動できる検査・診療・処置台



定価 682,500円(税込)
(本体価格 650,000円)

患者さまに優しく

- 内視鏡検査時、患者さまが一度お座りいただければ、前処置、検査、リカバリーまで1台で対応できます。患者さま自身が移乗する必要がなく、負担も軽減します。

医療スペースを有効活用

- 1台で診察台や処置台、リカバリー用チェア、ストレッチャーなどとしてご活用できます。
- 移動できる診察台+チェア機能により、限られた検査室・診療室スペースを有効にご活用できます。

【ご活用事例】

- 内視鏡検査に ●診察台として
- 緊急外来搬送時に

かんたん操作の優れた機能。

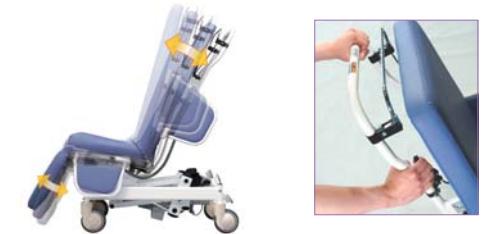
無段階可動リクライニング

レバーを握るだけで簡単にリクライニング。任意の位置で止められます。



チルト機能

座と背の角度を変えずに後方に倒せます。体圧を分散し、快適なポジションが取れます。



電動昇降機能

電動で高さを調節します。いすの状態でも昇降できます。



トータルロックキャスター

ワンペダルで操作できます。

1. 4輪全ロック
2. 4輪全フリー
3. 後方2輪直進方向制御



もっと使いやすく。オプションをご用意。 ※MT用カバー以外は、メーカーでの取り付けになります。

診察台・処置台として

レバーを握る操作だけで、フルフラット(ストレッチャー)になります。4枚のサイドフェンスがついています。



リカバリーチェアとして

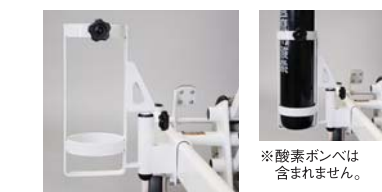
リクライニング+チルトにより、患者さまに快適なポジションでリカバリーいただけます。



MT用カバー
定価 26,250円(税込)
(本体価格 25,000円)



イルリガートルスタンドホルダー
定価 18,900円(税込)
(本体価格 18,000円)



酸素ポンペホルダー
定価 29,400円(税込)
(本体価格 28,000円)



フットスイッチ
定価 59,850円(税込)
(本体価格 57,000円)



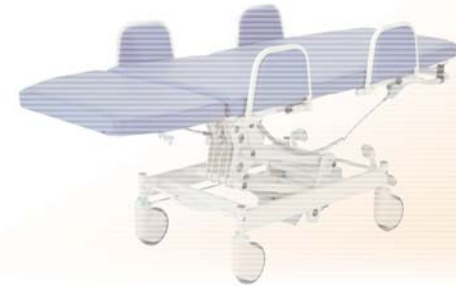
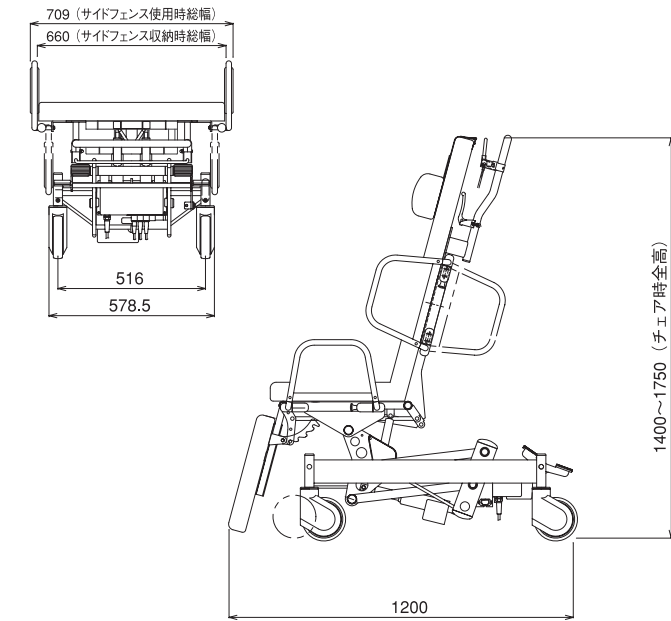
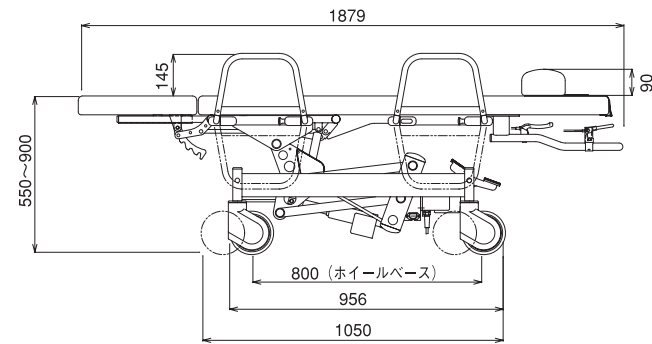
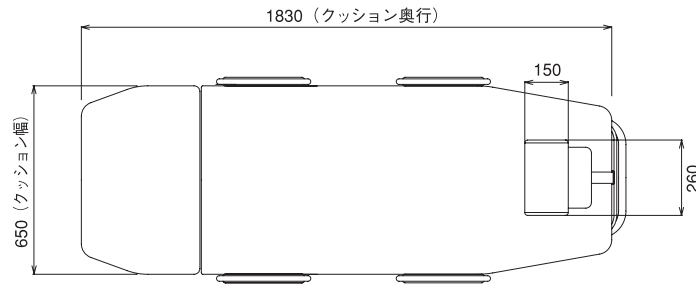
角度調整レッグサポート
定価 10,500円(税込)
(本体価格 10,000円)



シートベルト(転落防止帯)
定価 8,400円(税込)
(本体価格 8,000円)

※ストレッチャー時、乗っている患者さまの足が無意識にサイドフェンスを乗り越えて外に出してしまった際に、万一落下したり、本体が転倒してしまうことを防止するためのものです。足を完全に固定するためのものではありません。

Specification



■製品仕様

品番	TB-500	
全高	ストレッチャー時/550~900mm チェア時/1,400~1,750mm	
奥行き	ストレッチャー時/1,879mm (クッション部奥行 1,830mm) チェア時/1,200mm	
全幅	709mm (サイドフェンス使用時)	660mm (サイドフェンス収納時)
座幅	650mm	
座奥行き	430mm	
背もたれ角度	0°~75°±3°	
チルト角度	0°~12°	
キャスター	φ150 トータルロックタイプ	
最大負荷	120kg	
カラー	フレーム/ホワイト、張り地/ブルー	
材質	フレーム/鋼管フレーム、表生地/ビニールレザー(防汚)	
電源	AC100V 50/60Hz	
消費電力	約150W	
昇降時間	昇り約14秒、降り約11秒 (70kgの人が乗っている場合)	
電源入力	100V 3A	
定格連続運転許容時間	最大2分 ※ 定格連続運転許容時間:昇降動作を休止する事なく、連続的に行う時間です。	
一般的名称	汎用診療処置台	
届出番号	20B2X10007THW001	
クラス分類	一般医療機器 特定保守管理医療機器	
電撃に対する保護の形式	クラス1 機器	
分類	B形装着部	
モーター形式	24VDCモーター (IP保護等級 IP54)	

■価格 JANコード: 4523725006516

682,500円(税込) (本体価格650,000円)

■オプション

●イルリガートルスタンドホルダー(25φ対応) (JANコード: 4523725006653)	TB-550	18,900円 (本体価格18,000円)
●酸素ボンベホルダー(圧縮容量5000用) (JANコード: 4523725006660)	TB-551	29,400円 (本体価格28,000円)
●MT用カバー (JANコード: 4523725006677)	TB-552	26,250円 (本体価格25,000円)
●シートベルト (JANコード: 4523725006684)	TB-553	8,400円 (本体価格 8,000円)
●フットスイッチ (JANコード: 4523725006691)	TB-554	59,850円 (本体価格57,000円)
●角度調整レッグサポート (JANコード: 4523725006707)	TB-555	10,500円 (本体価格10,000円)

●本仕様、価格は予告なく変更することがあります。 ●カラーは印刷のため、実物と異なって見えることがあります。

■お問い合わせ



タカノ株式会社 健康福祉部

■オフィス
〒399-4301 長野県上伊那郡宮田村137
TEL0265-85-3153 FAX0265-85-5177

http://www.takano-hw.com
E-mail:fukushi@takano-net.co.jp

10.05 Vol.1

移動できる検査・診療・処置台

Medical Treatment
コンバー-MT

