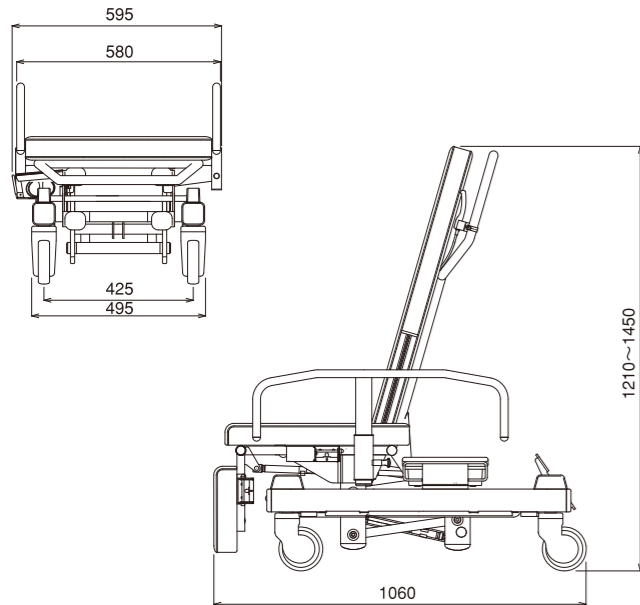
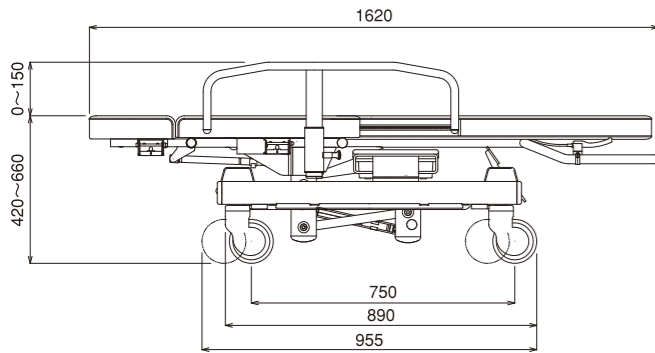
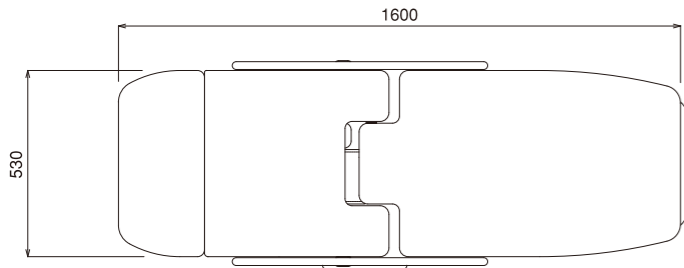


Specification



■ 製品仕様

品番	TB-12K		
型式承認番号	第D1019号	精度等級	4級
JANコード	4523725006127		
全高	ストレッチャー時/420~660mm チェア時/1,210~1,450mm		
奥行き	ストレッチャー時/1,600mm チェア時/1,060mm		
全幅	595mm		
座幅	530mm		
座奥行き	430mm		
背もたれ角度	0~74°±3°		
キャスター	φ150 トータルロックタイプ		
重量	58.0kg		
最大負荷	150kg		
カラー	フレーム/ホワイト、張り地/ブルー		
材質	フレーム/鋼管フレーム、表生地/ビニールレザー(防汚)		
電源	AC100V、50/60Hz		
電源入力	AC100Vもしくは乾電池 単2×4本 ※乾電池は別売りです。市販品をご使用下さい。		
ひょう量	150kg / 100kg		
目盛	200g / 100g		
使用範囲	1~150kg		

●付属品: ACアダプター

■ 価格

702,000円(税込) (本体価格650,000円)

■ オプション

●専用充電電池パック	17,280円(本体価格16,000円)
------------	----------------------

デュアルスケール 検定付体重計

Dual scale



●本仕様、価格は予告なく変更することがあります。 ●カラーは印刷のため、実物と異なって見えることがあります。

■ お問い合わせ



心を形にするテクノロジー、あります。

タカノ株式会社 タカノハートワークス
 ■オフィス 〒399-4431 長野県伊那市西春近下河原 5331
 TEL0265-72-3157 FAX0265-72-3203

お客様ご相談窓口 **0120-825-845**
(受付時間 土日祝日除く 月~金曜日 9:00~17:00 携帯電話・PHSからもご利用いただけます。)

http://www.takano-hw.com
 E-mail:fukushi@takano-net.co.jp



臥位または座位での体重測定ができます。
 安全性の確保とともに、測定時にかかる負担を軽減します。



定価 702,000 円 (税込)
 (本体価格 650,000 円)



Functions

高さ調整

ベッドからの移乗時、ベッドの高さに合わせられます。
 本体中心にある昇降レバー①と②を
 握りながら高さ調整をします。
 (高さ調整範囲: 420mm~660mm)



4輪トータルロック機能

ワンペダルの
 踏み込みで
 4輪ロックできます。



レッグサポート調整

座位での測定時、レバー操作により下腿を上げて
 測定します。



簡単ボタン操作

オン/オフボタン、ゼロボタンが見やすく操作も簡単です。
 風袋引き、表示時間設定ができます。



Concept

●安心・安全に測定

ベッドに寝ている方はスライド移乗で、立位が困難な方は座って体重測定ができます。
 移動時などに伴う、身体的リスクを回避でき、被測定者、また測定される看護師の方、双方の安全性を向上します。

●楽に、効率よく測定

体重計を被測定者のところまで移動できるので、効率よく体重測定ができます。
 また、いすの状態にすることにより、こまわりが効き移動時の取り回しを楽に行うことができます。

●栄養管理にご活用ください

●車いすから移乗して体重測定



●ベッドから移乗して体重測定



サイドバー収納

車いすからの移乗時、
 サイドバーを下方収納できます。
 フルフラット時、転落予防
 としてもお使いいただけます。



フルフラット⇄いすに

簡単なレバー操作で楽に
 フルフラットからいすにできます。



※デュアルスケールは、ストレッチャーや車いすのとしての機能はついていません。人を乗せての移動は行わないでください。