

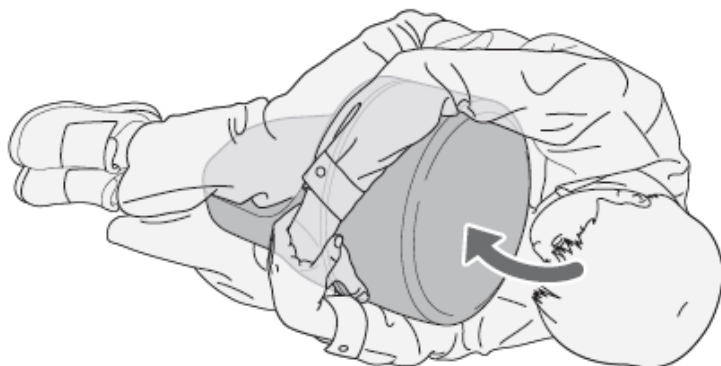
エピソード

側臥位用体位サポート用具



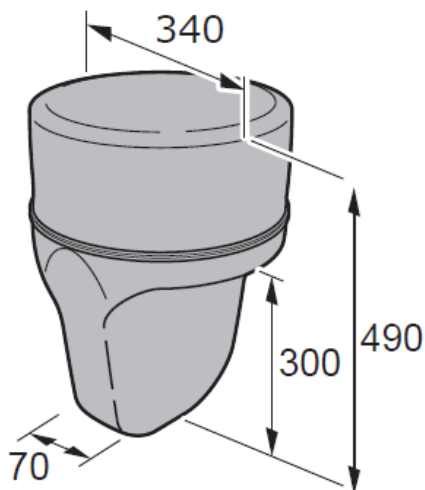
側臥位を必要とする全てのシチュエーションへ

患者さま医療従事者皆さまの負担軽減に



Specification

- 自然と側臥位へ誘導する新形状
- 抱え込みやすいウレタンフォーム多層構造
- 体にやさしく、水分に強いカバー素材
- 汚れた際に清拭可能
- 次亜塩素酸、消毒用エタノール対応



品名	エビだっこ	
品番	DA-EP01	
略図		
サイズ (mm)	W1 / W2	340 / 70
	H1 / H2	490 / 300
重量 (g)	1,100	
素材	中材	ウレタンフォーム
	カバー	ポリエステル 60% ポリウレタン 40%

- 価格および仕様につきましては予告なく変更することがあります
- 色・形状につきましては実際の製品と異なる場合があります

■お問い合わせ



タカノ株式会社

■オフィス 〒399-4431 長野県伊那市西春近下河原 5331
TEL0265-72-3157 FAX0265-72-3203

お客様ご相談窓口 **0120-825-845**

(受付時間 土日祝日除く 月～金曜日 9:00～17:00 携帯電話・PHSからもご利用いただけます。)

<http://www.takano-hw.com>

E-mail:fukushi@takano-net.co.jp