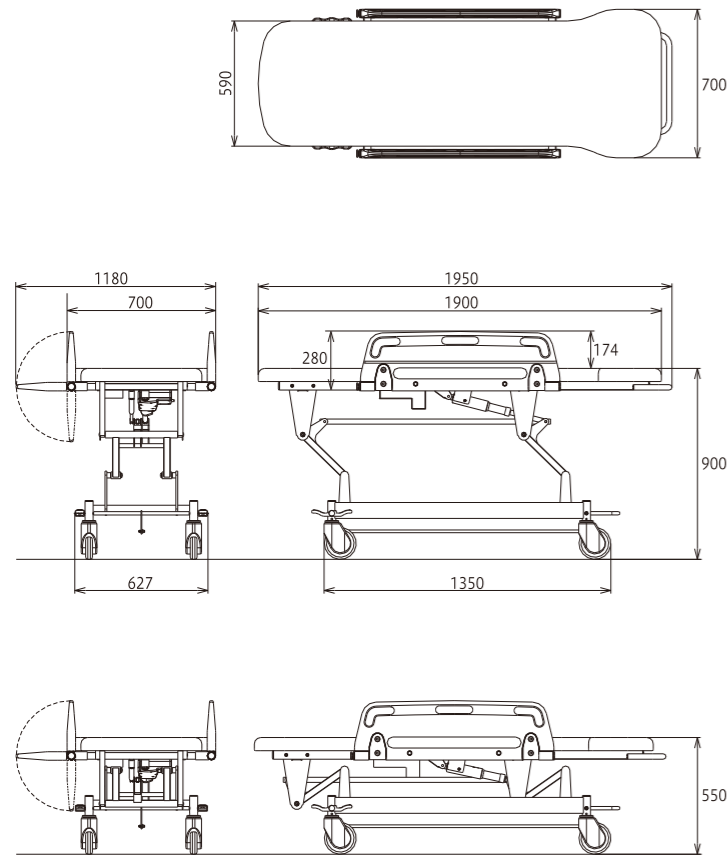


# Specification



## ■製品仕様

品名	コンバーMS	
品番	TB-510(バッテリー無し)	TB-511(バッテリー付)
全高	550~900mm	
奥行き	1950mm(マット部:1900mm)	
全幅	700mm	1180mm(サイドフェンス水平固定時)
本体重量	62kg	65kg
最大使用者体重	135kg	
安全使用荷重	155kg	
キャスター	φ150 トータルロックタイプ	
材質	フレーム/鋼管フレーム、表生地/塩化ビニール	
電源	AC100V 50/60HZ	
消費電力	約300W	
電源入力定格	100V 3A	
連続運転許容時間※	最大2分	
電撃に対する保護の形式	クラスI機器	
モーター形式	24VDCモーター(IP保護等級 IP54)	
使用環境	温度 5°C~40°C、湿度 30~75%RH(但し結露しない事) 気圧 700~1,060hPa	
保管環境	温度 -15°C~60°C、湿度 10~85%RH(但し結露しない事) 気圧 700~1,060hPa	

## ■価格

TB-510 コンバーMS (JANコード: 4523725006776) (バッテリー無し)	本体価格 398,000円(税別)
TB-511 コンバーMS (JANコード: 4523725006851) (バッテリー付)	本体価格 430,000円(税別)

## ■オプション

TB-560 イルリガートルスタンドホルダー(2個1セット) 25φ対応 (JANコード: 4523725006783)	本体価格 25,000円(税別) ※イルリガートルスタンドホルダーは出荷時には頭側に取付きます。
TB-561 酸素ボンベホルダー(圧縮容量 500ℓ用) (JANコード: 4523725006790)	本体価格 28,000円(税別)
TB-562 収納かご (JANコード: 4523725006806)	本体価格 20,000円(税別)
TB-564 フットスイッチ (JANコード: 4523725006820)	本体価格 57,000円(税別)

※別途消費税がかかります。

- 価格、仕様につきましては予告なく変更することがあります。
- 色につきましては、印刷のため実際と異なる場合があります。
- 見やすいユニバーサルデザインフォントを採用しています。



## ■お問い合わせ



タカノ株式会社 タカノハートワークス

■オフィス 〒399-4431 長野県伊那市西春近下河原 5331  
TEL0265-72-3157 FAX0265-72-3203

お客様ご相談窓口 ☎フリーダイヤル 0120-825-845  
(受付時間 土日祝日除く 月~金曜日 9:00~17:00 携帯電話・PHSからもご利用いただけます。)

http://www.takano-hw.com  
E-mail:fukushi@takano-net.co.jp



16.10 Vol.3

# 電動昇降ストレッチャー

Medical Stretcher

# コンバーMS



# 電動昇降機能でベッド・診察台への移乗もスムーズに行なえるストレッチャー 緊急時にも安全な搬送をサポート

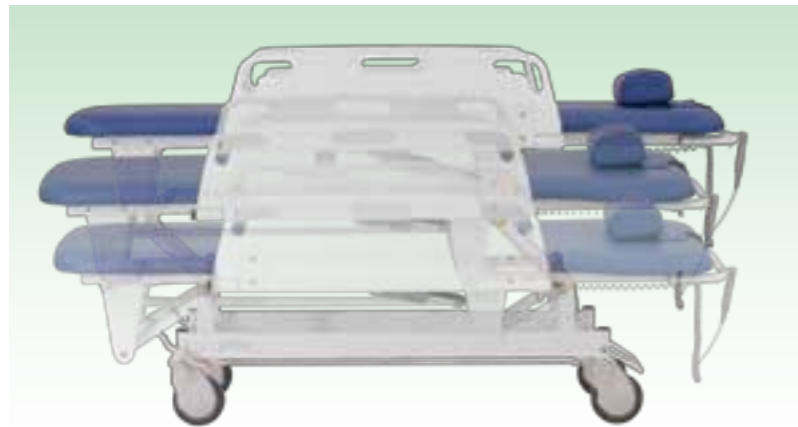
## 医療現場のニーズから生まれました。

ベッド・診察台への移乗に配慮した電動昇降機能がついたストレッチャーです。  
搬送時にも安全なサイドフェンスを装備し、キャスターのロック・解除は頭側、足側両方で行なえます。  
マットは590mmと幅が広めで、搬送時や処置時にも安心です。



バッテリー付(TB-511) 430,000円(税別)  
バッテリーなし(TB-511) 398,000円(税別)  
※別途消費税がかかります。

## 電動昇降機能がより安全な移乗を実現しました。



簡単リモコン操作で電動で高さを調節できます。(550~900mm)

- ・バッテリー付(TB-511)の場合は電源のない場所でも昇降できます。
- ・オプションもご用意しています。
- フットスイッチ：工場オプション

## コンバーMSの優れた機能。

### 広めのマット幅

マット幅は590mm。  
より汎用性・安全性を高めました。



### サイドフェンス

大きめのサイドフェンスが安全性を確保。  
水平位置で止まります。



### トータルロックキャスター

頭側・足側の両方で操作できます。

①4輪全ロック ②4輪全フリー ③後方2輪直進方向制御



## ご要望の多いオプションをご用意。



●イリリガートルスタンドホルダー  
(2個1セット)本体価格 25,000円(税別)



※左右両側に装着可能  
※イリリガートルスタンドは含まれません。



●酸素ボンベホルダー  
本体価格 28,000円(税別)



※酸素ボンベは含まれません。



●収納かご 本体価格 20,000円(税別)



●フットスイッチ 本体価格 57,000円(税別)

